

# Krav til feieluke

Skorsteinen skal ha så mange feieluker som er nødvendig for forsvarlig feiing. Feieluke må ikke komme nærmere brennbart materiale enn 300 mm. Alternativt kan brennbart materiale tildekkes med ubrennbart materiale med forsvarlig brannmotstand, K1-A eller tilsvarende. Under feieluke som er plassert over røykrørsinnføring, skal gulv av brennbart materiale dekkes med en ubrennbar plate i en horisontal avstand fra feieluke på minst 300 mm.

Feieluke og karm skal være av støpejern eller tilsvarende ubrennbart materiale. Karmen skal ha fals som luka skal slutte tett til. Luka skal hvile på hengsler og kunne lukkes med solid slå. Feieluke skal være minst så stor som skorsteinens tverrsnitt, men behøver ikke være større enn 470 mm x 470 mm for skorsteinstverrsnitt over 470 mm x 470 mm. Feieluke bør være lett tilgjengelig og må ikke plasseres i rom hvor det kan forekomme brennbare gasser. Bildene nedenfor er hentet fra Byggdetaljblad 552.141.

A 552.141

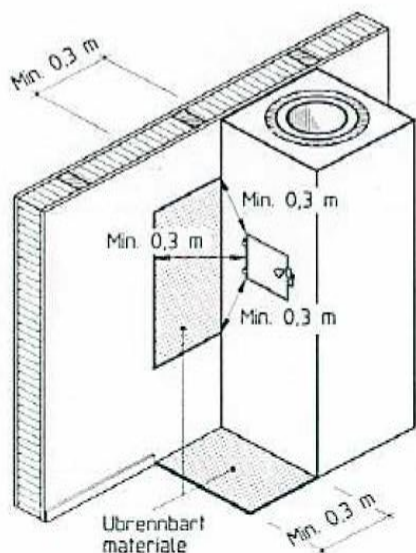


Fig. 37 a  
Avstand fra feieluke til brennbart materiale og beskyttelse av gulv under feieluke som sitter over røykrørsinnføring

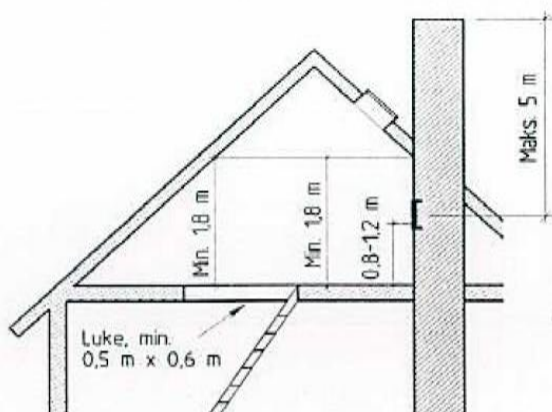


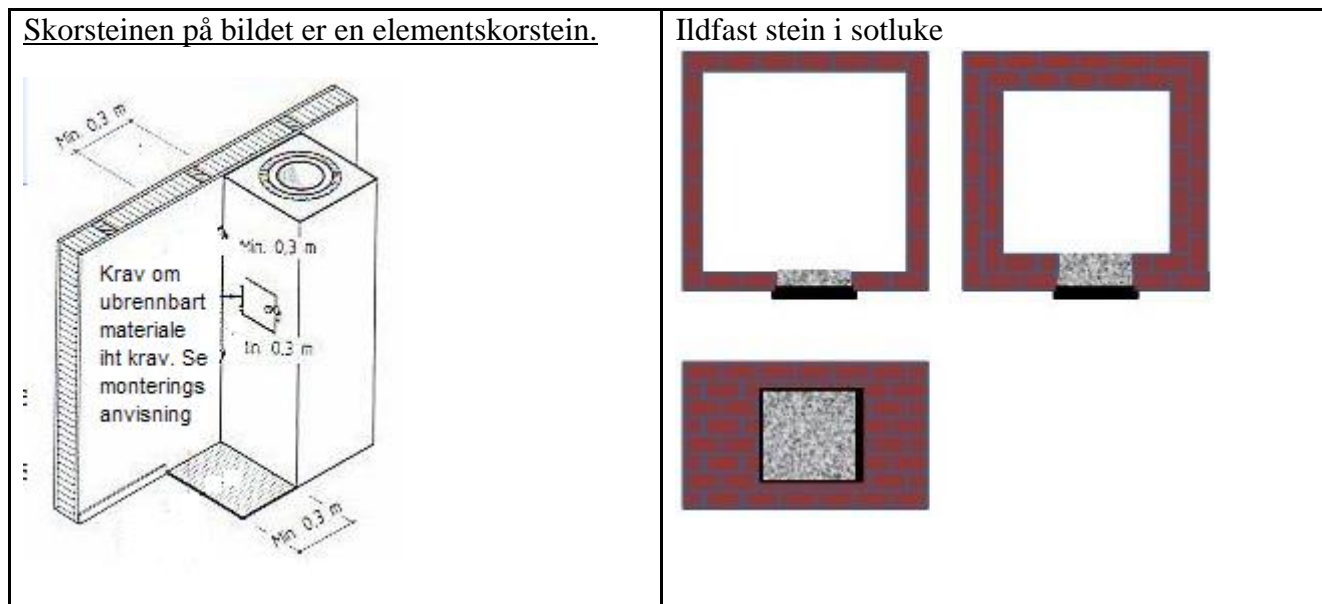
Fig. 37 b  
Krav til høyde og plassering av feieluke ved feiing fra loft

## Sotluke for nærme brennbart materiale

Det skal være minimum 30 cm. fra sotluke til brennbart materiale. Avstandskravet gjelder opp, ned, til begge sider og rett fram. Årsaken til kravet er fare for spredning av brann via stråling fra sotluke. I en eventuell brannsituasjon kan temperaturen i skorsteinen bli over 1000 grader. Kravene til sotluke er beskrevet i Byggforskserien, Byggdetaljblad 552.135.

Utbedring av en slik mangel **kan** bl.a. gjøres på følgende måter:

1. Brennbart materiale fjernes.
2. Brannmursplate, for eksempel silikaplater, supaluxplate eller annen plate med tilsvarende egenskaper og som også har overflate klassifisert B-s1, d0 (**metallplater kan ikke brukes**), påsettes på aktuelt område på vegg eller gulv. Plata kan males med egnet maling eller dekkes med ubrennbart materiale som f. eks. fliseller stein.
3. Brannstein/sotlukestein for den aktuelle skorsteinstypen (Leca sotlukestein for Leca skorsteiner, Icopalstein for Icopalskorsteiner etc.) kan settes inn i sotluke. Er skorsteinen eldre enn fra 1994 må steinen tilpasses. Med brannstein på plass i sotluke, må avstanden til brennbart materiale være iht. kravene som står i dokumentasjonen/monteringsanvisningen som følger steinen.  
Ildfast stein, for eksempel Skamotec 225 eller tilsvarende, kan benyttes i teglskorsteiner under forutsetning av at den er minimum 100 mm tykk, dekker hele sotlukeåpningen og at den kan tas ut med et enkelt håndgrep. Avstand fra sotluke til brennbart må da være minimum 10 cm med sotlukestein i teglskorstein. Siporex kan også brukes under samme forutsetninger som foran, den skal dekke hele arealet til sotluken, tykkelsen skal være tilnærmet lik skorsteinen.
4. Sotluke kan flyttes til en annen side av skorsteinen.



**NB** På en del eldre skorsteiner bygd før 1969, er det krav om 50 cm avstand.

**Vi minner om Forskrift om brannforebygging kapittel 2, som gjelder forebyggende plikter for eieren av byggverk. Eier av ethvert byggverk skal sørge for at dette er bygget, brukes, utstyrt og vedlikeholdt i samsvar med gjeldende lover og forskrifter.**